

ViewBoard® 65" 4K Interactive Display

ViewSonic®
See the difference™ 

IFP6550-3

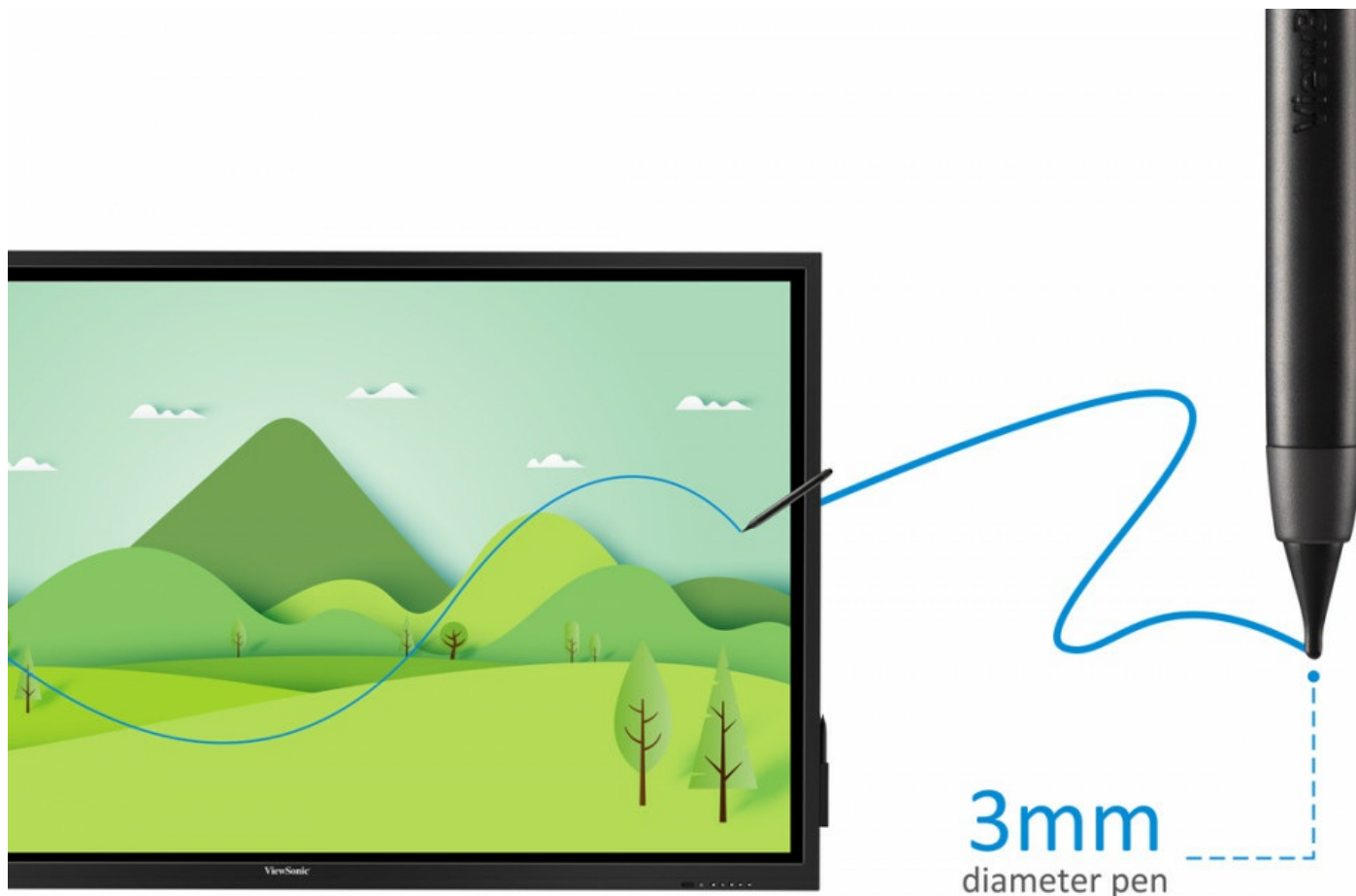


- Intuïtieve interactieve interface en door Eye Care gecertificeerd display
- Synchrone schrijffprestaties met dubbele pennen
- Schrijffervaring zonder vertraging, pen-op-papier met Ultra Fine Touch-technologie
- Native Whiteboarding Tool met ingebouwde myViewBoard® App
- Draadloos inhoud delen en 4-weg gesplitst scherm met ViewBoard® Cast-app

Voor docenten in het moderne klaslokaal heeft de ViewBoard® IFP50-serie de meest intuïtieve interactieve interface. Het zorgt voor continue interactie binnen het eerste zichtgebied en houdt alles binnen handbereik. Bovendien is het een door oogzorg gecertificeerd scherm met weinig blauw licht en flikkervrij bij alle helderheidsniveaus. De ViewBoard® IFP50-serie onderscheidt zich verder door synchrone schrijffprestaties. U kunt vlot schrijven, met de pen die dient als verlengstuk van uw vingertoppen, en tegelijkertijd met de meegeleverde dubbele pennen in verschillende kleuren en diktes. De native ingebouwde whiteboard-tool, myViewBoard®, helpt verder om uw ideeën gemakkelijk te visualiseren. De ViewBoard® IFP50-serie wordt verder aangevuld door het draadloos delen van inhoud. Studenten kunnen hun schermen delen op het ViewBoard en vice versa met de ingebouwde ViewBoard® Cast-app. Het is ook niet beperkt tot één-op-één presentatie. Docenten kunnen doorgaan met het doen van groepsactiviteiten met het 4-wegs gesplitste scherm. Of je nu een goede of matte klasinteractie hebt ervaren in de digitale whiteboardwereld, met de ViewBoard® IFP50-serie kun je nu moeiteloos in de klas werken.

UFT Technologie

Ultra Fine Touch-technologie zorgt voor een schrijfervaring zonder vertraging, met pen op papier. De schrijfnauwkeurigheid is aanzienlijk verbeterd en de interactie tussen leerling en leraar verloopt natuurlijker dankzij realtime reactiesnelheden, herkenning van dubbele pennen en onze nieuwe pennen met een punt van 3 mm.



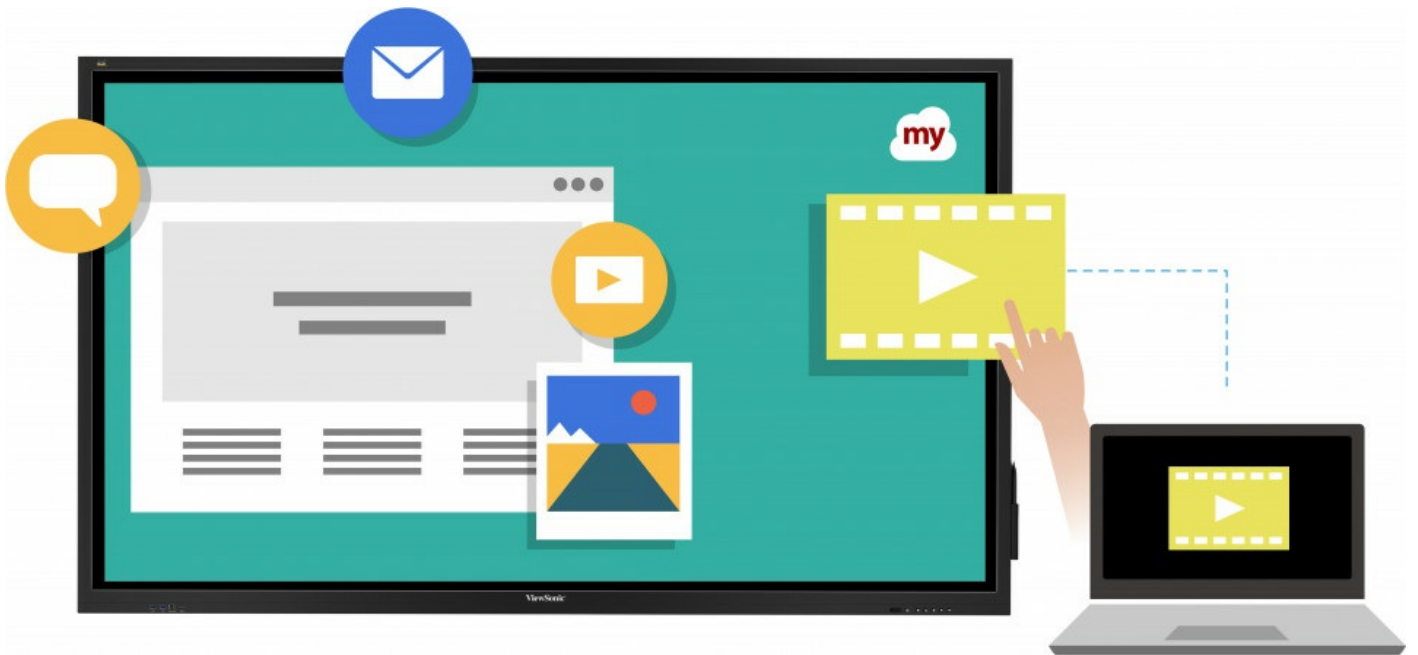
Dual-Pen

Detecteer automatisch de pendiameter (8 mm en 3 mm) en schrijf tegelijkertijd met verschillende kleuren en diktes.



Volledige native prestaties op ViewBoard OS

Ingebouwde myViewBoard® digitale whiteboardsoftware om onderweg samen te werken.



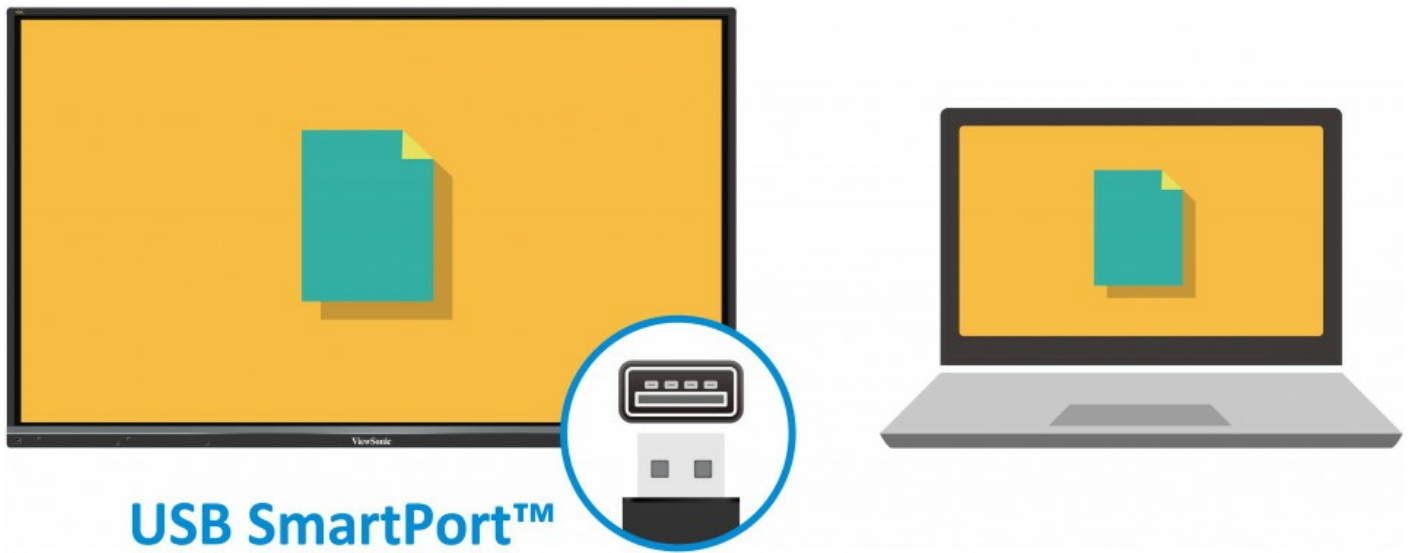
4-weg split screen

4-way split-screen content delen met ingebouwde ViewBoard® Cast-software.



Gedeelde USB-poorten

SmartPort™ gedeelde USB-poorten aan de voorzijde voor interne en externe pc's.



Stereo geluid

2.1 Stereogeluid met een ingebouwde subwoofer.



Sneller Internet

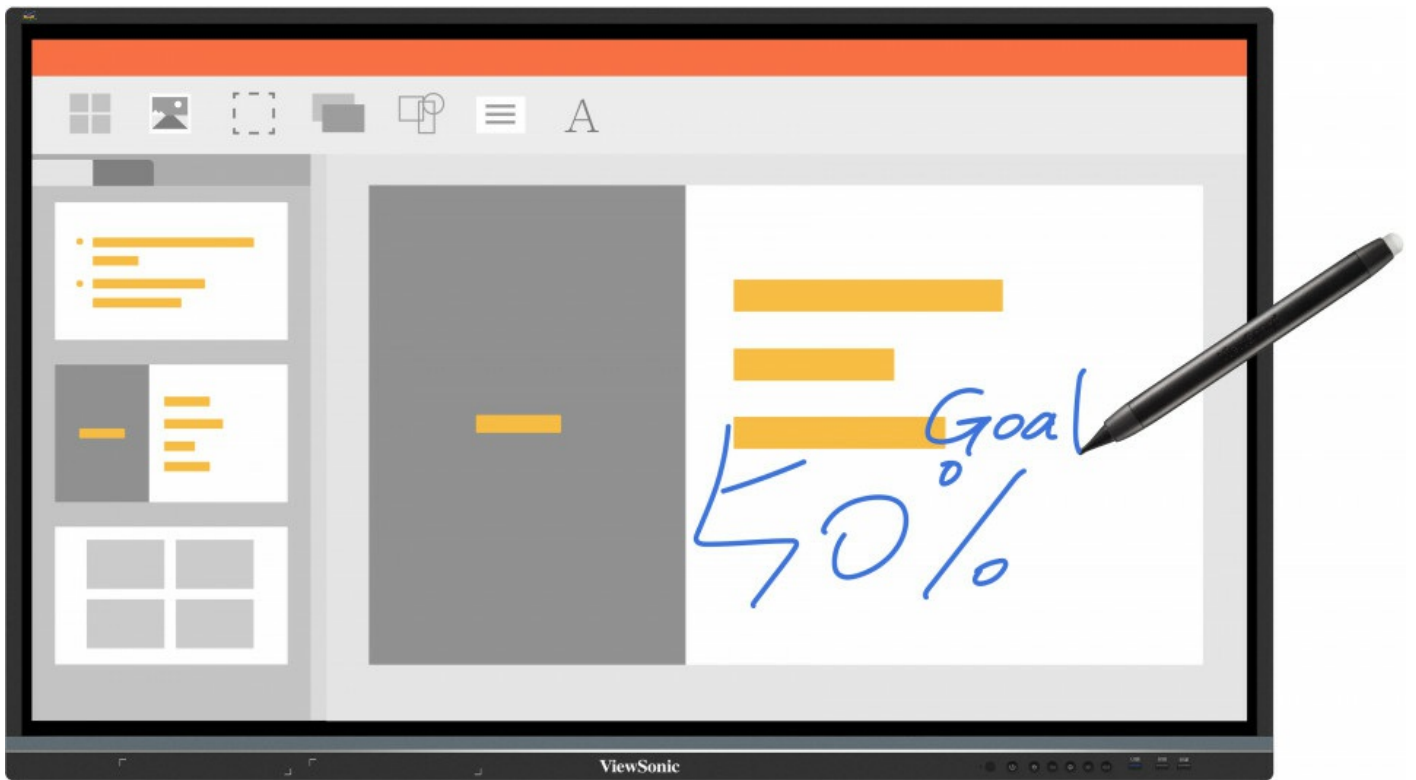
Delen via LAN met slot-in pc zorgt voor een snellere, krachtigere internetverbinding.

LAN Share



Objectherkenning en compatibel met Windows Ink

Maak aantekeningen, schrijf en teken op het whiteboard, Office365 of Windows Ink. Daarom zullen uw vergaderingen meer op samenwerking en interactief zijn.



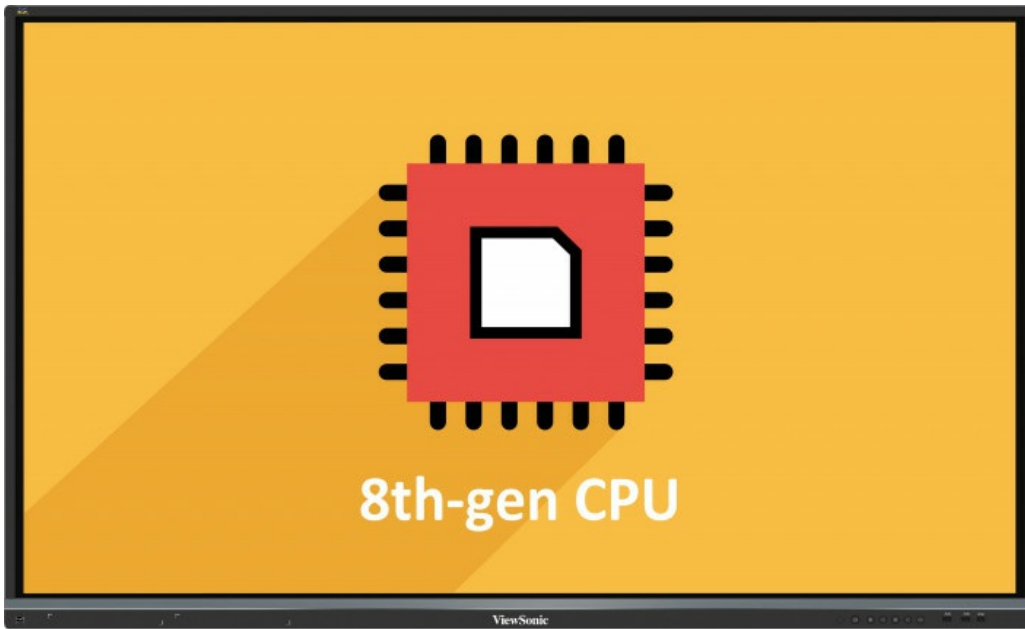
Afstandbediening

Ingebouwde RS232-poort en vController-software voor afstandsbediening.



Slot-in PC

Slot-in PC met Intel 8e generatie CPU (optioneel).

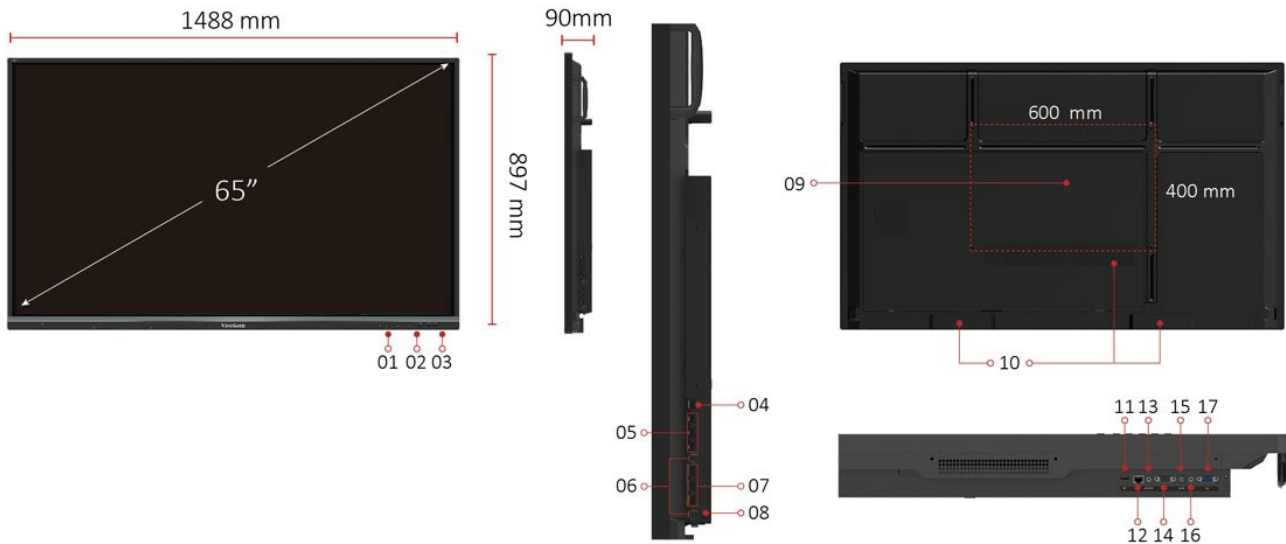


Webcam

Aan de bovenkant gemonteerde 1080p webcamera (optioneel)



I/O poort



1. MENU CONTROLS
2. USB 3.0
3. USB 2.0
4. HDMI OUT
5. USB 3.0
6. TOUCH
7. HDMI IN X 3
8. Wi-Fi Module Slot
9. VESA® Wall Mount 600x400mm
10. INTERNAL SPEAKERS
11. USB 2.0
12. LAN
13. Audio Out
14. RS232
15. SPDIF
16. Audio In
17. VGA

Technical Specifications

Display	Panel Size	65"
	Type/Tech	TFT LCD Module met DLED Backlight.
	Display Area (mm)	1431 (H) x 807 (V) (64.5" diagonal)a
	Aspect Ratio	16:09
	Native Resolution	UHD 3840x2160 (Pixels)
	Colors	1.07B kleuren (10bit)
	Brightness	350 nits (typ.)
	Contrast Ratio	1200:1 Typ., 5000:1 Max.(DCR enable)
	Response Time	8ms
	Viewing Angles	H = 178, V = 178 typ.
	Surface Treatment	Hardheid: 7H, Anti-glare coating
	Bezel	Slim
	Orientation	Landscape

Platform	Processor	ARM Cortex-A73*2 + Cortex-A53*2 1.5Hz
	RAM	3GB DDR4
	Storage	32GB
Touch	Type/ Tech	IR Recognition
	Touch Resolution	32767 x 32767
	Touch Point	20 punten touch, 10 punten schrijven
INPUT	HDMI	2.0 x3 (3840x2160 @60Hz)
	RGB / VGA	x1
	Audio	x1 (PC audio in)
	RS232	x1
	OPS	x1 PC Slot (proprietary)
OUTPUT	HDMI	1x (4K/60Hz)
	Audio	x1 (koptelefoon uit)
	SPDIF	1 (optical)
LAN	RJ45	x1
USB	Type A	USB2.0: Front x2, Rear x1 (SmartPort™ for all), USB3.0: Front x1, Rear x3 (SmartPort™ for Rear x3)
	Type B	x2, for touch
SPEAKERS		10W x 2 + 15W x 1
Top Camera Plate		Yes
COMPATIBILITY	HDMI	3840x2160
Embedded OS		Android 8
Bundle Software	Basic Annotation Software	myViewBoard
	Pro Annotation Software	myViewBoard for Windows (Embedded in Windows Slot-in PC)
Special Features	All-in-one USB port (combine Windows/Android USB port; no need to distinguish them anymore)	Front “SmartPort™ USB” to all channels.
	Simple LAN sharing between IFP and slot-in device	10M/100M/ for Android, 10M/100M/1000M for slot-in PC
Power	Voltage	100-240VAC +/- 10% Wide Range
ERGONOMICS	Wall Mount (VESA®)	600 x 400
OPERATING	Temperature (° C)	0°C to 40°C
CONDITIONS	Humidity	10% ~ 90% RH non-condensing
DIMENSIONS (W x H x D)	Physical (inch / mm)	58.6 x 35.3 x 3.5 in / 1488 x 897 x 90 mm
	Packaging (inch / mm)	65.7 x 39.8 x 8.8 in / 1669 x 1010 x 223 mm
WEIGHT	Net (lb / kg)	89.3 lb / 40.5 kg
	Gross (lb / kg)	109.6 lb / 49.7 kg
REGULATIONS		cTUVus, FCC, ES8, EPEAT, EMC/CE, CB, RoHS & DOC, REACH, WEEE, ErP, EAC, UKrSEPRO, RCM, BSMI
PACKAGE CONTENTS		1. Power cable (3 meters). x2 2. Remote control 3. USB cable (3 meters) 4. Touching pen x2 5. Quick Start Guide 6. RS232 adapter 7. Clamp x5 8. Plate 9. Screw x8 10. HDMI cable 3M
Compatible Slot-in PC		VPC14-WP series, VPC10-WP series, VPC15-WP series, VPC16-WP series, VPC17-WP series

ViewSonic® Limited Warranty

ViewSonic provides customers with the security of a manufacturers warranty against defected products. The type and duration of the applicable warranty service varies by product type, country of purchase and can also vary on an individual basis according to customer requirements agreed at time of purchase. The warranty will expire after the end of the warranty period.

For more product information, visit us at **www.viewsoniceurope.com**

All rights reserved by ViewSonic Corporation. All other Corporate names and trademarks are the property of their respective companies. E&EO. All prices and specifications are subject to change without written notice. Images are for illustrative purpose only. Terms & Conditions Apply.